

SuperMaxx[®]

Bio Edition 5-balkig



Das bodenschonende Konzept ohne Walze

Ideal geeignet

- zur flachen Stoppelbearbeitung
- zur mechanischen Unkrautbekämpfung
- zum Ablüften feuchter Böden

Serienausstattung:

- Federzinken 45x12 mit Doppelblattfederung: Robust und langlebig bei Steinen
Enorme Vibration – exzellentes Krümeln
- Strichabstand 13 cm
- 5-balkig für großen Durchgang
- Stützräder vorne zur Tiefenführung
- Robuster Striegel Ø 12 mm



Nasse Böden ablüften lassen.



Leicht und wendig, auch für leichte Schlepper geeignet.
Auf Wunsch: Gänsefuss-Schare 150 mm breit.



Die Zinken lösen den Bewuchs, der Striegel legt das Unkraut an der Oberfläche ab, so dass es verrocknet.

SuperMaxx[®] Bio Edition 7-balkig



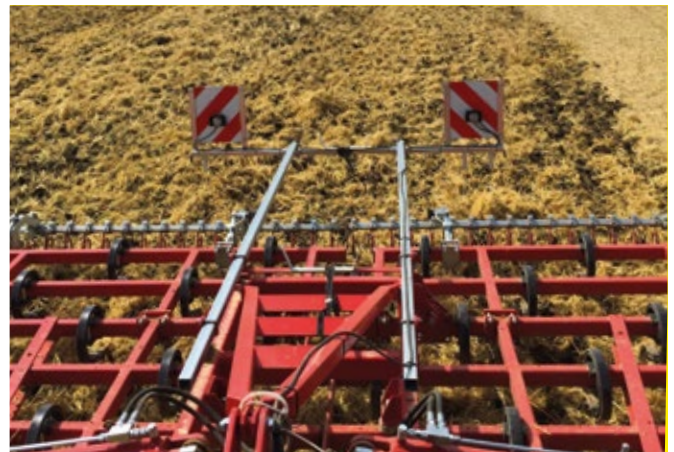
Das bodenschonende Konzept ohne Walze

Ideal geeignet

- zur flachen Stoppelbearbeitung
- zur mechanischen Unkrautbekämpfung
- zum Ablüften feuchter Böden

Serienausstattung:

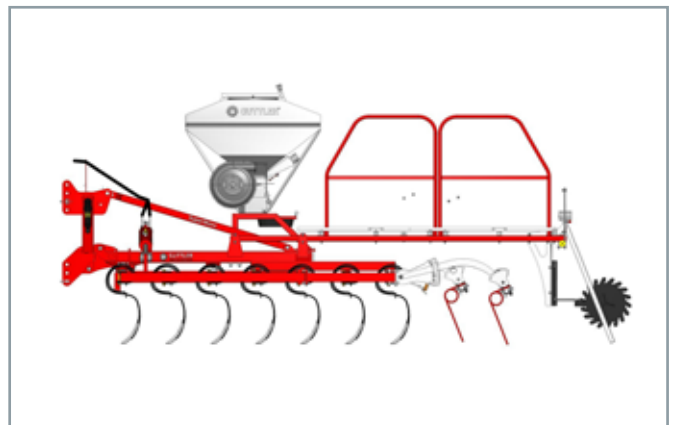
- Federzinken 45x12 mit Doppelblattfederung: Robust und langlebig bei Steinen
Enorme Vibration – exzellentes Krümeln
- Strichabstand 13 cm
- 7-balkig für noch mehr Durchgang
- Stützräder vorne zur Tiefenführung
- Robuster Striegel Ø 12 mm



7-balkig für noch mehr Durchgang.



Auf Wunsch: Gänsefuß-Schare 150 mm breit.



Option: Sägerät pneumatisch für Zwischenfrüchte.
Zweite Reihe Striegel.