

Güttler SuperMaxx® 30 / 50 / 60

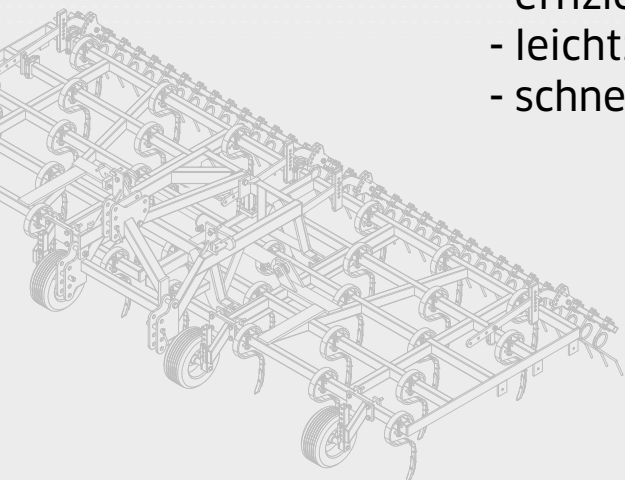
5-balkig
ohne
Walze



SuperMaxx®

Das Ganzjahresgerät mit enormer Flächenleistung

- ★ 5-balkig – großer Durchgang
- ★ Ohne Walze
 - effizient und bodenschonend
 - leichtzügig und spritsparend
 - schnell und wendig



GÜTTLER®

Führend in Bodenstruktur

Lassen Sie Ihre Böden durchatmen



Bringen Sie Luft in den Boden

In vielen Fällen haben wir es mit feuchten Böden zu tun – sei es im zeitigen Frühjahr oder bei der Mulchsaat im Herbst, wenn die Böden nicht mehr abtrocknen.

Ist es richtig, den feuchten Boden zu lockern und ihn dann im selben Zug wieder fest zu „stampfen“?

Die Rückfestigung bei der Saat

Besser ist es, den gelockerten Boden zunächst ablüften zu lassen. Die Rückfestigung nimmt man dann kurz darauf bei der Saat vor.

Nun schmiert der Boden nicht mehr, sondern krümelt perfekt entlang seiner Lebendverbauung. Resultat: Eine stabile Krümelstruktur und ein ideales Saatbett!



◀ Für die Rückfestigung finden Sie bei Güttler ein vielfältiges Walzen-Programm, für jeden Boden, für jeden Zweck, für jeden Bedarf.

Güttler ist Pionier der „Rückfestigung“. Als Fritz Güttler 1976 die Prismenwalze® entwickelte und patentierte, stand dabei das Leitbild der idealen Bodenstruktur eines Saatbetts an vorderster Stelle.

Wir haben leichte Walzen aus Synthetik Ultra, die sich auch bei schwierigen Verhältnissen bewährt haben.

Weil uns jedoch „Bodenstruktur“ seit jeher antreibt, trennen wir bei der SuperMaxx bewusst das Rückfestigen vom Bearbeiten.

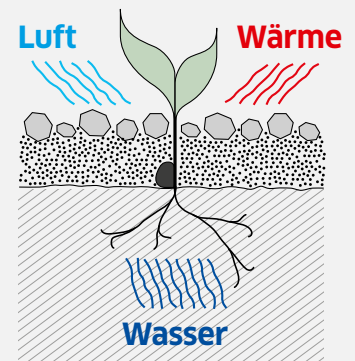
**„Rückverfestigung und Bodenstruktur“ –
das Güttler-Leitmotiv seit mehr als 35 Jahren!**



Stets die perfekten Arbeitstiefe

Vier robuste Räder stützen vorne den SuperMaxx ab. Hinten wird er vom Schlepper-Oberlenker in der Waage gehalten.

Ein in der Praxis bewährtes Prinzip: Bei Hackmaschinen wird schon seit jeher die Arbeitstiefe über Tastrollen vor den Hackmessern gehalten.



Typisch für die Güttler-Walze: Ein ideales Saatbett

Unten fest und fein

- * Das Saatgut hat Anschluss an die wasserführenden Kapillaren.
- * Feinerde im Saathorizont = beste Sameneinbettung



Oben krümelig und locker

- * Schnelle Erwärmung des Saatbetts
- * Die Saat kann „atmen“ (Gasaustausch)
- * Bester Verschlammungsschutz
- * Winderosionen werden vermieden

Resultat:

- * Rascher Feldaufgang der Kulturen
- * Auch die Unkräuter laufen rasch und in einer Welle auf = mehr Effizienz beim Pflanzenschutz!
- * Vitale Bestände, sichere Erträge



Das bessere Saatbett

Der SuperMaxx krümelt und mischt sehr intensiv. Er erzeugt ein feinkrümeliges und abgesetztes Saatbett. Der robuste Striegel krümelt weiter, ebnet den Boden ein und legt die Grobkrümel auf der Oberfläche ab, dadurch wird der Erosionsschutz verbessert.

Es entsteht ein perfektes Saatbett mit einer optimalen Bodenstruktur. Bei sehr feuchten Bedingungen und im Frühjahr wird diese Wirkung noch effektiver. Der Boden hat Zeit zum Ablüften, Trocknen und er erwärmt sich schneller.



Rückfestigung bei der Saat

Rückfestigung erfolgt gezielt bei optimaler Bodenfeuchte während der Aussaat. Dafür hat Guttler das passende Frontgerät oder die richtige Packerwalze zur Auswahl. Mit dem richtigen Frontgerät rollt der Schlepper leicht über einen ebenen und festen Boden, die unbelastete Vorderachse erzeugt nur flache Spuren. Dieses aktive Frontgewicht spart Arbeitsgänge, Zeit und Kosten. Es schont den Schlepper, die Sätechnik und die Gesundheit.

Ohne Nachlaufwalze wird ein Verschmieren des Bodens während der Saatbettbereitung vermieden. Die Bodenstruktur bleibt erhalten.

Gülleearbeitung



Den Boden atmen lassen

Zur Einarbeitung von Gülle und Stallung sind Walzen-Nachläufer oft nur störend und neigen zum Verstopfen. Der sehr feuchte Boden wird geknetet, verdichtet und somit die Bodenstruktur geschädigt.

Der SuperMaxx mischt die Gülle ein und hinterlässt eine lockere ebene Oberfläche. Der Boden kann ablüften und die intakte Bodenstruktur bleibt erhalten.



Bei der Einarbeitung von Gülle und Stallung kann gleichzeitig die Stoppelbearbeitung oder die Saatbettbereitung durchgeführt werden.

Stoppelbearbeitung mit enormer Schlagkraft



Ausfallgetreide zum Keimen anregen

Im ersten Arbeitsgang bei der 3 bis 5 cm flachen Stoppelbearbeitung werden die Kapillaren gebrochen, Feinerde erzeugt, und das Stroh mit Erde benetzt. Gleichzeitig wird durch den Striegel eine wesentlich bessere Strohverteilung erzielt.

Dabei wird Ausfallgetreide und Unkrautsamen ausgeschüttelt und leicht eingearbeitet. Das Kleinklima unter der Strohdecke erhält die Bodenfeuchte und sorgt für ideale Keimbedingungen und vollständiges Auflaufen.



In der Folge wird schrittweise tiefer gearbeitet. Der Boden wird feinkrümelig bearbeitet und das Stroh eingemischt, so dass es oberflächennah verrottet.

- * **Wassersparend**
- * **Vollständige Strohrotte**
- * **Schnell und effektiv zur optimalen Bodenstruktur.**

Unkrautbekämpfung



Wirkungsvoll Unkraut bekämpfen

Der SuperMaxx löst die Unkräuter aus dem Boden. Der Striegel befreit ihr Wurzelwerk von der Erde und legt die Unkräuter lose an der Oberfläche ab, wo sie vertrocknen. Gleichzeitig werden durch das Bearbeiten

die im Boden lagernden Unkrautsamen zum Keimen angeregt. Die enorme Flächenleistung und ein geringer Spritverbrauch (5L/ha) ermöglichen wiederholtes Bearbeiten und somit regelrechte Unkrautkuren!



- * Beste Keimbedingungen mit relativ wenig Aufwand = Wirksame Unkrautbekämpfung
- * Beugen Sie Spritzmittelresistenzen vor!
- * Ermöglicht effektiveren Pflanzenschutz.

Die leichtzügige Alternative zum Grubber



Doppelte Flächenleistung

Der SuperMaxx mit 5 Meter Arbeitsbreite hat den gleichen Zugkraftbedarf wie ein 3-Meter Grubber. Je nach Boden sind 100 bis 140 PS ausreichend. Des weiteren spart der SuperMaxx 40 % der Wendezeit am Vorgewende ein.

Halber Kraftstoffverbrauch

Durch das flache und feinkrümelige Bearbeiten des Boden wird nur 5 L/ha Diesel und somit deutlich weniger Energie benötigt.

*** Mit dem SuperMaxx sparen Sie bares Geld und erhalten ein Top-Saatbett!**

Schwergrubber – hoher Zugkraftbedarf und begrenzte Schlagkraft



Schwere Grubber brauchen schwere Walzen

Von den Grubberzinken wird mit viel Energie großvolumig Boden bewegt. Das anschließende Krümeln und Rückfestigen mit der Walze benötigt zusätzlich Zugkraftbedarf.

Ein Zentimeter mehr Arbeitstiefe bedeutet, dass man pro Hektar 150 Tonnen Boden mehr bewegen muss.

*** Wenn man keine Kluten erzeugt, muss man auch keine Kluten krümeln und rückfestigen!**

Schnell und wendig



SuperMaxx 5 Meter, Schlepper (97 PS) nur leicht ballastiert

Geringer Hubkraftbedarf – schnell und wendig auf der Anwand und auf der Straße

Trotz der robusten Bauweise stellt der SuperMaxx erstaunlich geringe Ansprüche an den Hubkraftbedarf des Schleppers. Ein 4-Zylinder-Schlepper ist für den 5-Meter SuperMaxx vollkommen ausreichend.

Die kompakte Bauweise erfordert nur mäßigen Frontballast – auch bei leichten Schleppern.



Transportbreite 2,40 Meter

Die geringe Transportbreite gewährleistet eine problemlose Straßenfahrt.

Variabler Dreipunktanbau

Der Dreipunkturm bietet vier Anhängemöglichkeiten. Er ist daher für ein breites Traktorenspektrum und alle Betriebsgrößen geeignet.

Robust und flexibel



Robuster als
Zinken 70 x 12

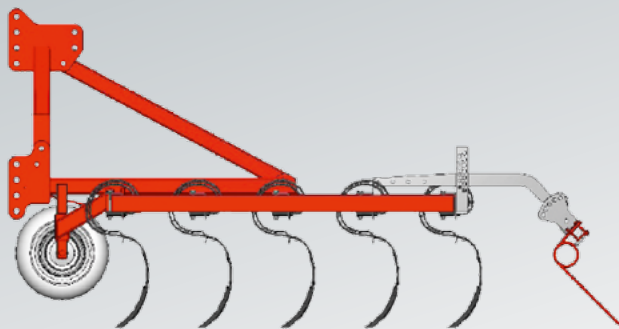
Äußerst robuste Zinken 45 x 12 mit Doppelfeder

Durch die schlanke Bauform ist der Zinken sehr elastisch und vibriert stark. Dadurch wird ein optimaler Erdfloss gewährleistet.

Bei hoher Belastung wird der Zinken von der Doppelfeder gestützt und erhält so die höchstmögliche Stabilität und Lebensdauer. Die Doppelfeder stützt den Zinken auch gegen seitliches Ausweichen ab.

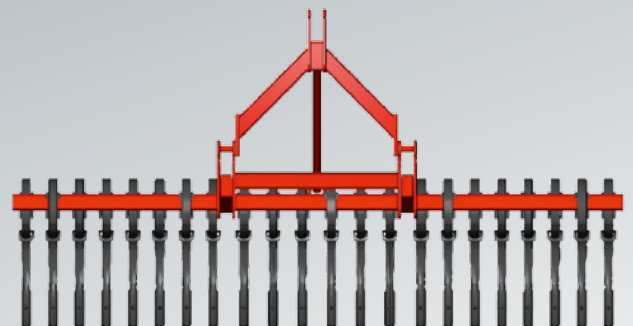
Schmalschar 55 mm breit (Serie) oder Gänsefußschar 150 mm breit (Option)

Das schmale Wendeschar bricht und mischt den Boden intensiv und erzeugt Feinerde. Gleichzeitig ist es sehr unempfindlich gegenüber Ernterückständen. Bei vergleichsweise geringem Kraftstoffverbrauch wird so ein optimales Arbeitsergebnis erzielt. Wird bei nur einer flachen Überfahrt das vollständige Abschneiden der Wurzelkräuter verlangt, ist das optional erhältliche Gänsefußschar nachrüstbar.



Rahmenaufbau 5-balkig Rahmenhöhe 560 mm

Die SuperMaxx Federzinken sind auf 5 Balken ohne Engstellen montiert und haben eine Rahmenhöhe von 560 mm. Dadurch ist ein sehr guter Durchgang von organischem Material und Boden gewährleistet.



Strichabstand 13 cm

Mit diesem vergleichsweise engen Strichabstand ist eine deutlich bessere Bearbeitung des Bodens und somit ein besseres Arbeitsergebnis garantiert.

Der SuperMaxx



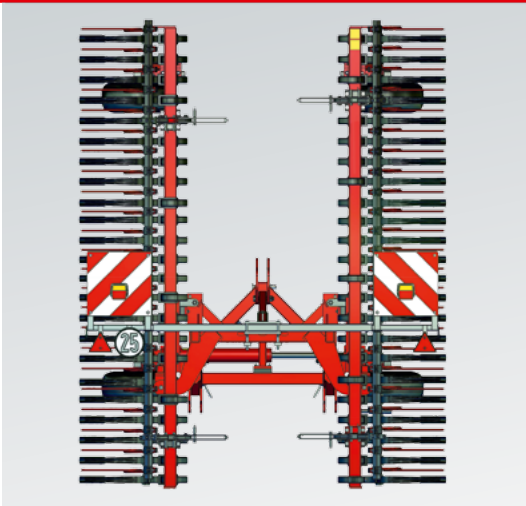
SuperMaxx Striegelzinken Ø 12 mm

Der einreihige Striegel kann in der Höhe und der Neigung auf jede Situation angepasst werden. Zum Strohverteilen, Unkrautauskämmen, Einebnen und Krümeln.



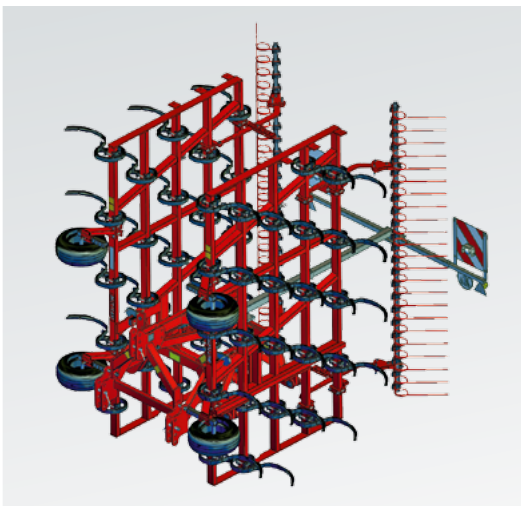
Stützräder 8,50-8 6 PR

Die robusten Stützräder führen den SuperMaxx in der gewünschten Arbeitstiefe. Diese wird feinstufig von 0 bis 15 cm abgesteckt.



Warntafeln mit Beleuchtung

Zum sicheren Straßen-transport sind Warntafeln mit Beleuchtung serienmäßig.



Transportbreite 2,40 Meter

Der SuperMaxx wird zum Transport kompakt zusammengeklappt und kann in dieser Stellung auch sicher und platzsparend abgestellt werden.

SuperMaxx® - Technische Daten

Typ	Arbeitsbreite	Transportbreite	Bemerkungen	Zinkenanzahl	Gewicht
SuperMaxx 30	3,00 m	3,00 m starr	1 Paar Stützräder	22 Zinken	730 kg
SuperMaxx 50	5,00 m	2,40 m hydr. klappbar	2 Paar Stützräder	38 Zinken	1.500 kg
SuperMaxx 60	6,00 m	2,40 m hydr. klappbar	2 Paar Stützräder	46 Zinken	1.710 kg



Die Güttler-Walze mit dem goldenen Huftritt

Rückfestigung und Bodenstruktur – unser Leitmotiv.

Mit der Prismenwalze® ist Güttler seit 1976 Innovationsführer für Rückfestigung und Bodenstruktur. Das belegen unsere Produkte und eine Vielzahl von Patenten.

Wir sind keine reinen Maschinenbauer: An erster Stelle stehen Sie und Ihre Anforderungen im Pflanzenbau.

Unser gemeinsames Ziel: dauerhaft hohe Erträge bei maximaler Wirtschaftlichkeit. Weil wir wissen, worauf es pflanzenbaulich ankommt, können wir adäquate technische Lösungen erarbeiten. Profitieren Sie von unserer jahrzehntelangen Erfahrung!

Güttler steht für Qualität im Maschinen- und Pflanzenbau, die sich auszahlt!



Frontpacker Avant und Duplex

Mit weniger Arbeitsgängen ein besseres Saatbett!
Kosten senken und Arbeitszeit sparen.



Simplex Prismenwalze®

Nachläufer für alle gängigen Kreiseleggen – in Grauguss, Sphäroguss und in Synthetik Ultra – weltweit einmalig!



Anhängewalzen Mayor, Master und Magnum

Selbstreinigende Prismenwalze® für Acker und Grünland, von 6,4 bis 12,4 Meter



GreenMaster,

die Systemlösung für Ihr Grünland: Striegel, Walze und Sägerät – einzeln oder kombiniert standortangepasst einzusetzen



Matador,

die exzellente Walze mit vielen Funktionen: Front-Säwalze, Grünlandwalze im Heck, Maiszünslerbekämpfung ...



Mediana,

die mittelschwere Güttler-Walze, ideal für Rüben, Mais, Gemüse und Raps – in Front und Heck!

Abbildungen und technische Daten unverbindlich. Änderungen vorbehalten.



GÜTTLER®

Führend in Bodenstruktur

Güttler GmbH
Karl-Arnold-Straße 10
73230 Kirchheim/Teck
Deutschland

Telefon +49 7021 9857-0
Telefax +49 7021 9857-20
E-mail: info@guettler.de
www.guettler.de